



SteamCrisp: Dank Dampf-Zugabe innen saftig, außen knusprig

Optimieren Sie Ihre Kochkünste mit Hilfe des SteamCrisp-Backofens. Wie? Herkömmliche Backofenhitze wird durch die Zugabe von Dampf optimiert. So erhalten Sie nicht nur eine knusprig-goldene Kruste außen, sondern erzielen auch saftigen, üppigen und konsistenten Geschmack innen, und zwar aufgrund des Dampfes, der den Geschmack auf

Energieeffizienzklasse A+, SteamCrisp Backofen mit Dampfunterstützung, Pyrolytische Selbstreinigung, Softclosing, Klartextdisplay mit Touch Control-Bedienung, 18 Beheizungsarten, elektronische Temperaturregelung, Temperaturvorschlag, Schnellaufheizung zuschaltbar, Kerntemperatursensor, Kochassistent, Automatik Rezepte, 1

Produktvorteile & Ausstattung



Perfekte Resultate mit dem Kerntemperatursensor

Dank des Kerntemperatursensors dieses Backofens können Sie die Kerntemperatur in der Mitte Ihres Gerichtes während des Kochvorgangs messen. So erhalten Sie immer perfekte Ergebnisse.

Mit pyrolytischer Selbstreinigungsfunktion

Mit Aktivierung der Pyrolyse-Selbstreinigungsfunktion werden Schmutz, Fett und Essensreste im Ofen in Asche verwandelt. Diese können sie ganz leicht mit einem feuchten Tuch abwischen.

Kochen Sie mehr zur gleichen Zeit und erhalten Sie dennoch perfekte Resultate.

Die Heißluft mit Ringheizkörper in unseren Backöfen stellt sicher, dass Ihre Gerichte gleichmäßig gegart werden und das bei bis zu drei Blechen. Dies bietet volle Geschmacksentfaltung im gesamten Garbereich. So wird jede Portion ohne Zweifel so perfekt wie die vorherige.

- SteamCrisp Backofen mit Dampfunterstützung
- Pyrolytische Selbstreinigung, 3-stufig
- SoftClosing
- MaxiKlasse™ - Extra großer Garraum (71 Liter)
- Klartextdisplay mit Touch Control-Bedienung
- Elektronikuhr mit Timerfunktionen
- Elektronische Temperaturregelung
- Temperaturbereich von 30°C - 300°C
- Kerntemperatursensor
- Temperaturvorschlag
- Restwärmeanzeige und -nutzung
- Automatische Abschaltung für Backofen
- Türkontaktschalter für Licht
- Leichtreinigungstür und -ausstattung
- Glatte Innenwände aus Longclean-Emaille
- Einhängegitter mit Einschubhilfe
- Türverglasung: SafeToTouch Top
- Kindersicherung
- Backtabelle
- Kühlgebläse
- Schnellaufheizung zuschaltbar
- Externe Dampferzeugung
- Wasserbehälter (0,95 l)
- Akustisches Signal für „Wassertank leer“
- Automatikrezepte
- Garraumbelichtung 65 W Halogen
- Zubehör: Teststreifen Wasserhärtegrad, 1 Backblech, 1 Fettpfanne, 1 Kombirost
- Speichermenü für 20 eigene Rezepte
- Automatische Ventilatorabschaltung bei Türöffnung
- 25 Sprachen

Eleganz und Funktionalität der Spitzenklasse

Die in die Tür integrierte Softclosing Technologie sorgt dafür, dass die Tür stets sanft und leise schließt – Eleganz und Funktionalität der Spitzenklasse.

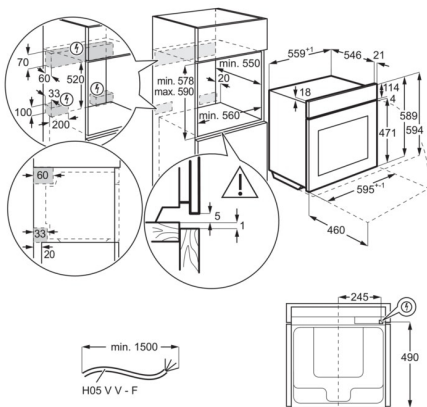
Automatisches Anpassen von Temperatur- und Zeiteinstellungen durch den integrierten Kochassistenten

Dieser intuitive Ofen mit großer LCD-Anzeige und Kochassistent-Funktion sorgt immer wieder für perfekte kulinarische Genüsse. Durch das automatische Anpassen der Temperatur- und Zeiteinstellungen für ein breites Sortiment an Nahrungsmitteln wird gewährleistet, dass Sie die volle Kontrolle über den Kochvorgang haben – ganz

Technische Daten

Bauart	Einbaubackofen	Bruttogewicht (kg)	39
Gerätetyp	SteamCrisp Backofen mit Dampfunterstützung	Nettogewicht (kg)	38
Energieeffizienzklasse	A+ (Spektrum A+++ bis D)	Energieverbrauch konventionell (kWh)	1.09
Reinigung	Pyrolytische Selbstreinigung	Energieverbrauch Umluft/Heißluft (kWh)	0.69
Bedienung	Touch Control-Berührungssensoren	Beleuchtungsart	2, seitlich Halogen, oben Halogen
Einbaumaße HxBxT (mm)	590x560x550	Beleuchtung (Watt)	65
Temperaturbereich	30°C - 300°C	Anschlusskabel	ja
Mitgeliefertes Zubehör	Teststreifen Wasserhärtegrad	Netzstecker	Schuko-Stecker
Nettovolumen Backraum (L)	71		
Farbe	Schwarz		
Gerätemaße HxBxT (mm)	594x595x567		
Beheizungsarten	Unterhitze, Brotbackstufe, Ober-/Unterhitze, Auftauen, Gärstufe, Dörren, Tiefkühlgerichte, Grillstufe 1, Feuchtigkeit niedrig, Warmhalten, Feuchte Umluft, Pizzastufe, Teller wärmen, Einkochen, Bio-Garen, Regenerieren, Heißluft mit Ringheizkörper, Umluftgrillen		
Anschlusswert (Watt)	3500		
Leistung Grill (Watt)	2300		
EAN-Nummer	7332543501717		
Volt	230		
Absicherung (A)	16		

PSGBOV180DE0000F



PSGBOV180DE0000G

