

iQ500, Unterbau-Gefrierschrank, 82 x 59.8 cm GU15DA55



Made in
Germany



Zubehör

- 2 x Kälteakku
- 1 x Eiswürfelschale

Sonderzubehör

- KU20ZSX0 Vorsatztür, Edelstahl
- KF10ZAX0 Türfront mit Alu-Dekorrahmen

Unterbau-Gefrierschrank mit 3 praktischen transparenten Gefrierfachschubladen und superFreezing für schnelleres Einfrieren, plus softClosing Tür.

- ✓ Die Tür schließt automatisch und sanft, wenn der Öffnungswinkel maximal 20° beträgt - softClosing-Tür.
- ✓ Schnelles Einfrieren von Lebensmitteln in großen Mengen - superFreezing.
- ✓ Das multiAlarm-System benachrichtigt Sie optisch und akustisch, sobald die Temperatur steigt.

Ausstattung

Technische Daten

- Thermometer-Gefrierteil : Analog
- Beleuchtung : Nein
- Produktkategorie : Gefrierschrank
- Bauform : Eingebaut
- Dekorrahmen/ - platte : Möglich mit Zubehör
- Frostfree System : Nein
- Gerätehöhe (mm) : 820
- Gerätebreite (mm) : 598
- Gerätetiefe (mm) : 548
- Abmessungen des verpackten Gerätes (mm) : 890 x 610 x 670
- Nettogewicht (kg) : 35,697
- Bruttogewicht (kg) : 38,6
- Anschlusswert (W) : 90
- Absicherung (A) : 10
- Frequenz (Hz) : 50
- Approbationszertifikate : CE, Morocco, VDE
- Länge Anschlusskabel (cm) : 230
- Türanschlag : rechts wechselbar
- Lagerung bei Stromausfall (h) : 23
- Abtavgang : manuell
- Warnsignal bei Fehlfunktion : Sichtbar und hörbar
- Abschließbare Tür : Nein
- Anzahl Auszüge (Stck) : 3
- Anzahl Gefrierfächer mit Klappen (Stck) : 0
- EAN-Nummer : 4242003556214
- Marke : Siemens
- Internationale Bestellbezeichnung : GU15DA55
- Produktkategorie : Gefrierschrank
- Energieeffizienzklasse (2010/30/EC) : A+
- Jährlicher Energieverbrauch (kWh/annum) - neu (2010/30/EC) : 184,00
- Nettofassungsvermögen Gefrierteil (l) - neu (2010/30/EC) : 98
- Frostfree System : Nein
- Lagerzeit bei Störung (h) : 23
- Gefrierleistung (kg/24h) - neu (2010/30/EC) : 12
- Klimaklasse : SN-ST
- Schalleistung (dB(A) re 1 pW) : 38
- Art der Installation : Unterbaugerät



4 242003 556214

**iQ500, Unterbau-Gefrierschrank, 82 x
59.8 cm
GU15DA55**

Ausstattung

Leistung und Verbrauch

- Energie-Effizienz-Klasse: A+ auf einer Energieeffizienzklassen-Skala von A+++ bis D
- Energieverbrauch: 184 kWh/Jahr
- Nutzinhalt gesamt: 98 l
- Geräuschwert: 38 dB(A) re 1 pW
- Klimaklasse: SN-ST
- Anschlusswert: Anschlusswert: 90 W

Komfort und Sicherheit

- Akustischer Alarm, Optische Warnanzeige
- Kombinierbar zur Kühl-Gefrier-Kombination mit einem integrierbaren Kühlschrank
- Türanschlag rechts, wechselbar

Gefrierteil

- ****-Gefrierraum: 98 l Nutzinhalt
- Gefriervermögen: 12 kg in 24 Std.
- Lagerzeit bei Störung: 23 Std.
- 3 transparente Gefriergut-Schubladen
- Gefriergut-Kalender

Maße

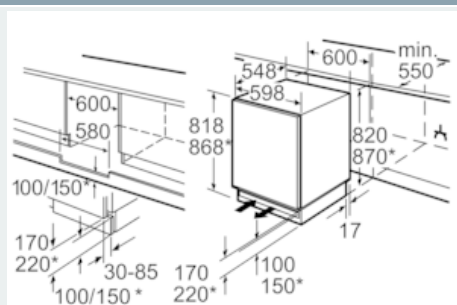
- Nischenmaße (H x B x T): 82.0 cm x 60.0 cm x 55.0 cm
- Gerätemaße (H x B x T): 82.0 cm x 59.8 cm x 54.8 cm

Zubehör

- 1 x Eiswürfelschale, 2 x Kälteakku

iQ500, Unterbau-Gefrierschrank, 82 x
59.8 cm
GU15DA55

Maßzeichnungen



* variabler Sockel/
Unterbauhöhe

Platz für elektrischen Anschluß seitlich rechts
oder links neben dem Gerät. Be- und
Entlüftung im Sockel.

Maße in mm